





# RFD Japan 改良型膨脹式救命いかだ等仕様書








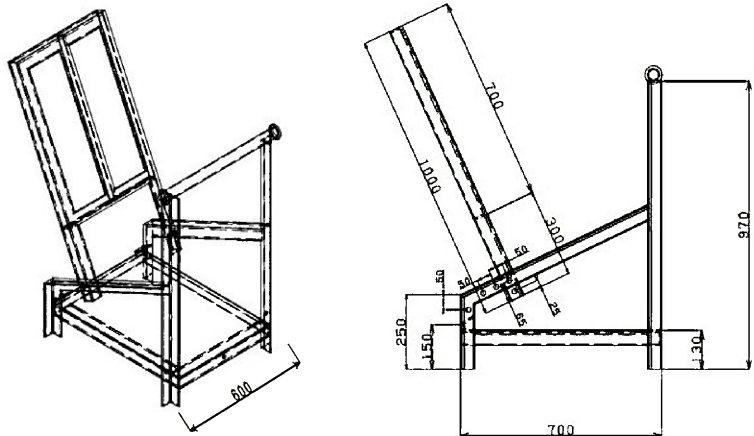
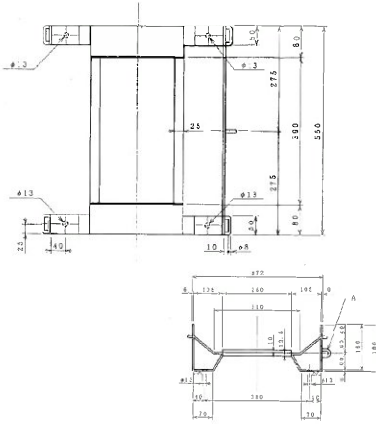
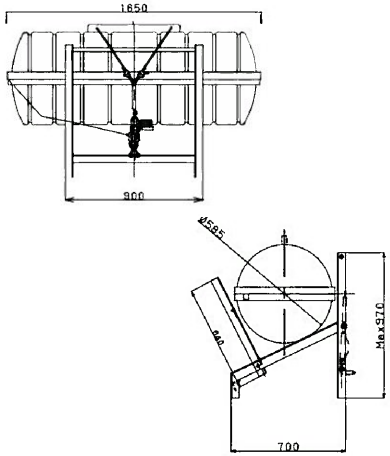
## ■2点固定式膨脹式救命いかだ及び膨脹式内部収納型救命浮器

型 式 名		RFD-Toyo16MkIV-SC	RFD-Toyo25MkIV-SC	TRY-8N-R	Ferryman 50-SC	
種 類		膨脹式救命いかだ			膨脹式内部収納型救命浮器	
型 式 番 号		第4961号	第4959号	予備検査品	第5136号	
定員 (人)		16	25	8	50	
本 体 写 真						
形 状		正六角形	正八角形	正八角形	正12角形両面式	
膨脹方法		自動膨脹方式	自動膨脹方式	自動膨脹方式	自動膨脹方式	
膨 脹 時 寸 法	全 長	上主気室 (mm)	3,745	4,070	2,560	5,806
		下主気室 (mm)	3,745	4,070	2,560	5,806
	全 幅	上主気室 (mm)	3,270	4,070	2,560	5,806
		下主気室 (mm)	3,270	4,070	2,560	5,806
	上主気室直径 (mm)		316	374	250	424
	下主気室直径 (mm)		316	374	280	424
全質量 (kg)		88	114	収納袋 44   角コンテナ 49	197	

# RFD Japan 改良型膨脹式救命いかだ等仕様書



## ■2点固定式膨脹式救命いかだ及び膨脹式内部収納型救命浮器

型 式 名		RFD-Toyo16MkIV-SC用	RFD-Toyo25MkIV-SC用	TRY-8N-R用		Ferryman 50-SC用
コンテナおよび収納袋外観写真				収納袋  角コンテナ 		
コンテナサイズ 直径 x 幅(mm)		1,100x650	1,100x650	収納袋 800x530x400	角コンテナ 860x460x460	1,650x585
架台	図面			角コンテナ用 (オプション) 		
	寸法 LxWxH(mm)	700x600x900	700x600x900	472x550x166		700x900x900
	材 質	アルミニウム	アルミニウム	ステンレス		アルミニウム
	質量(架台・ラッシング・HRU込み) (kg)	23	23	7		33

寸法・質量の誤差は10%以内とする

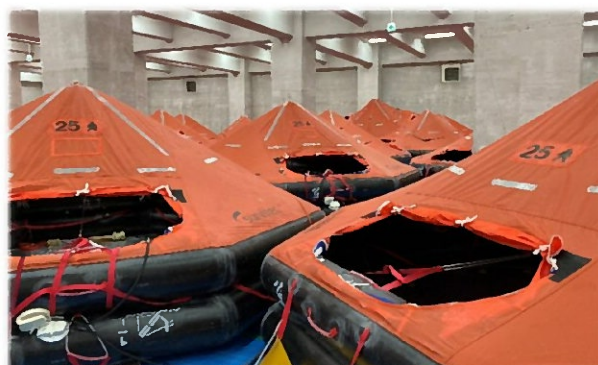
# 膨脹式救命いかだ

## RFD-Toyo 16MkIV-SC

## RFD-Toyo 25MkIV-SC

型式名	RFD-Toyo 16MkIV-SC	RFD-Toyo 25MkIV-SC
定員	16人	25人
投下高さ	30m	30m
膨脹時の大きさ	3745 x 3270 x 632mm	4070 x 4070 x 748mm
コンテナの大きさ	直径650mm x 長さ1100mm	直径650mm x 長さ1100mm
質量	87kg	114kg
アルミ架台質量	23kg	23kg

本体膨脹時



コンテナ収納時



架台積み付け例



**survitec**

アール・エフ・ディー・ジャパン株式会社

電話 045-629-0055

FAX 045-629-0057

E-mail [yokohama.info@survitecgroup.com](mailto:yokohama.info@survitecgroup.com)

Web <http://www.rfd.co.jp>

# 膨脹式救命いかだ TRY-8N-R

型式名	TRY-8N-R	TRY-8N-R
収納方法	収納袋	角コンテナ
定員	8人	8人
投下高さ	5m	5m
膨脹時の大きさ	2560 x 2560 x 530mm	2560 x 2560 x 530mm
収納時の大きさ	800 x 530 x 400mm	860 x 460 x 460mm
質量	44kg	49kg
SUS架台質量	-	7

本体膨脹時



収納袋収納時



角コンテナ収納時



\*架台・固縛具はオプション

アール・エフ・ディー・ジャパン株式会社

電話 045-629-0055

FAX 045-629-0057

E-mail [yokohama.info@survitecgroup.com](mailto:yokohama.info@survitecgroup.com)

Web <http://www.rfd.co.jp>

# 膨脹式救命浮器 Ferryman50-SC

型式名	Ferryman 50-SC
定員	50人
投下高さ	25m
膨脹時の大きさ	5800x5800x848mm
コンテナの大きさ	直径585mm x 長さ1650mm
質量	197kg
アルミ架台質量	33kg

本体膨脹時



コンテナ収納時



架台積み付け例



**survitec**

アール・エフ・ディー・ジャパン株式会社

電話 045-629-0055

FAX 045-629-0057

E-mail [yokohama.info@survitecgroup.com](mailto:yokohama.info@survitecgroup.com)

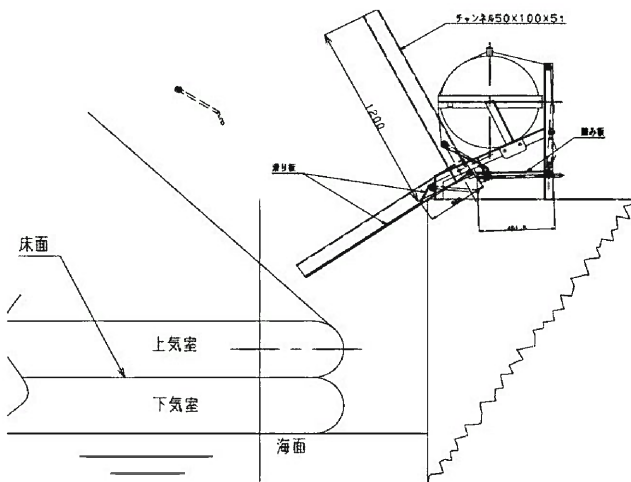
Web <http://www.rfd.co.jp>

# 降下式乗込装置 スライダー

型式名	鋼材スライダー（型式名未定）	膨脹式スライダー-TS型
膨脹時の大きさ	詳細は後日	詳細は後日
収納時の大きさ	詳細は後日	670x300x260~800x450x295mm
質量	詳細は後日	15kg~29kg
対象いかだ及び浮器	16人・25人・50人	8人・16人・25人・50人
対応可能乗込高さ	1.2~1.5m	1.3~3.2m

\*上記は設計値となります。

鋼材スライダー



\*写真については近日公開予定

膨脹式スライダー-TS型



**survitec**

アール・エフ・ディー・ジャパン株式会社

電話 045-629-0055

FAX 045-629-0057

E-mail [yokohama.info@survitecgroup.com](mailto:yokohama.info@survitecgroup.com)

Web <http://www.rfd.co.jp>